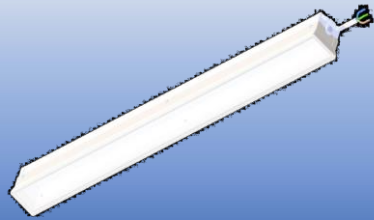


elva-tec / PI / 580 x 46 x 46 / 17 Watt / 2200 lm



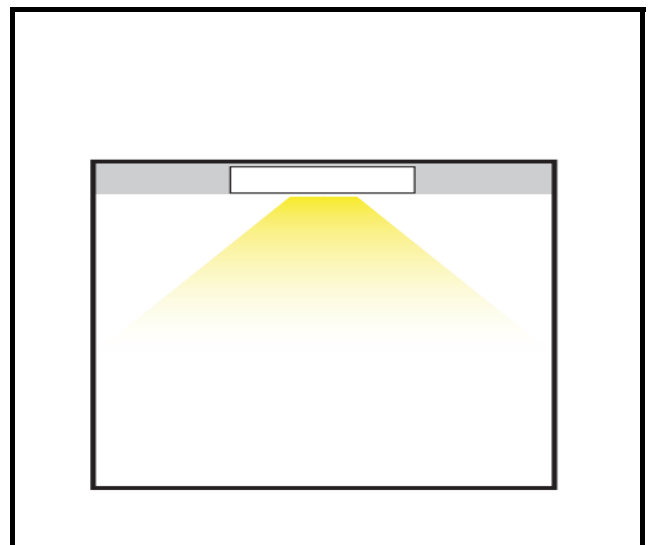
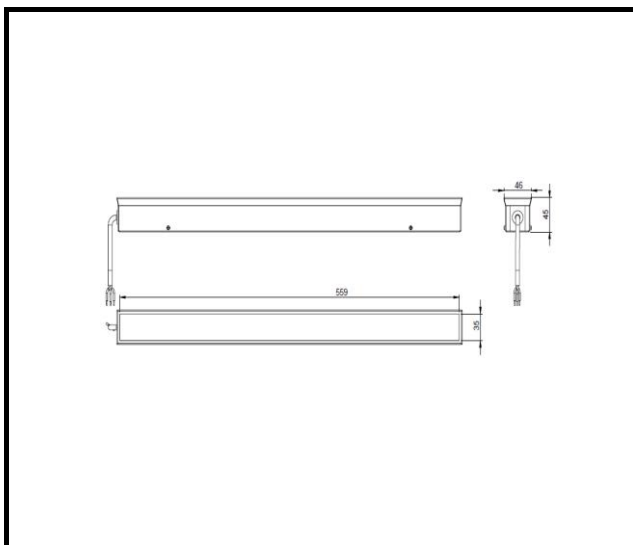
Normalanschluß

Spezifikation :

- LC 25W 100-500mA flexC Ip EXC
- bestückt mit LED-Streifen-Modul
- Lichttemperatur 4000 K
- hohe Farbwiedergabe - Index > 80
- enge Farbtoleranz (MacAdam 3)*
- kein DALI (nicht dimmbar)
- Einsatz bis 3 m

Technische Daten :

- LxBxH : 580 x 46 x 46 mm
- Lichtstrom (effektiv) : 2200 lm
- Leistung (Anschluß) : 17 Watt
- Moduleffizienz (je Modul) : 129 lm/Watt
- Leuchtgehäuse aus Aluminium / ähnlich RAL 9010
- Lichtaustritt über satinierte Acrylscheibe
- Schutzart IP 54/20 (rr/zwd) / Schutzklasse I



Merkmale der Systemleuchten :

- randloses Erscheinungsbild
- direkte Abstrahlung
- nominale Lebensdauer ca. 50.000 h
- 5 Jahre Garantie auf EVG und LED
- gefertigt nach DIN 60598
- CE gekennzeichnet

* integrale Messung über das jeweilige LED-Flächenmodul